

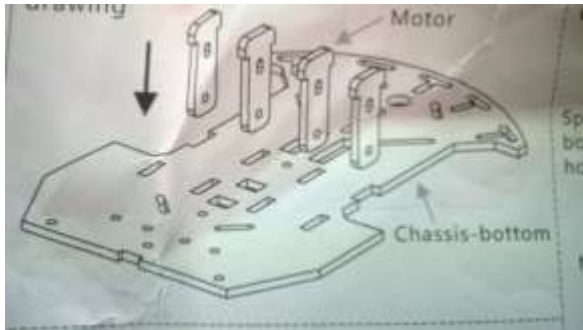
ΟΜΑΔΑ 1

Στα προηγούμενα μαθήματα
αρχίσαμε να δημιουργούμε όλοι μαζί
το Magician Chassis

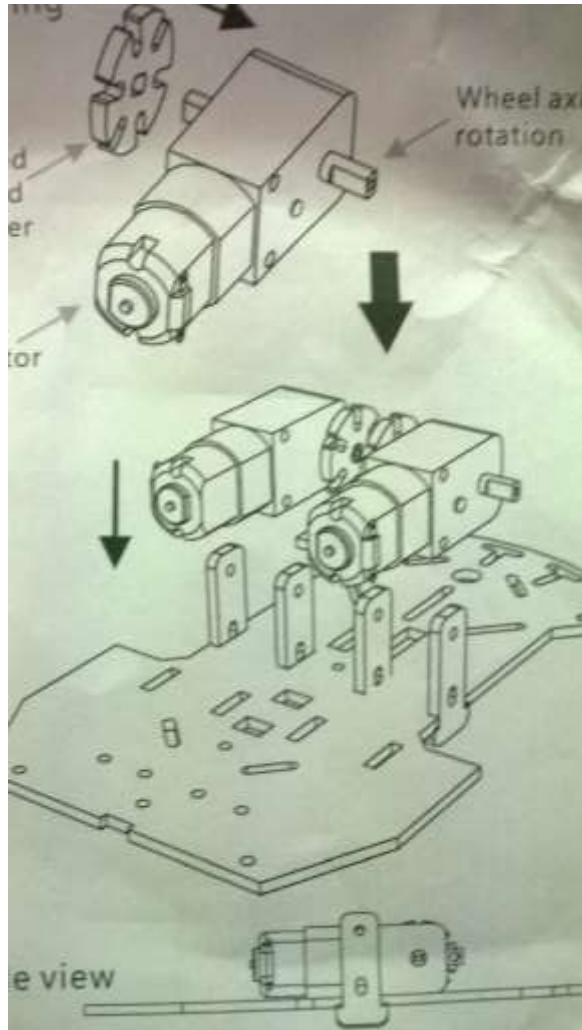
1. Αρχικά μαζέψαμε τα υλικά και
σιγουρευτήκαμε ότι όλα ήταν
διαθέσιμα



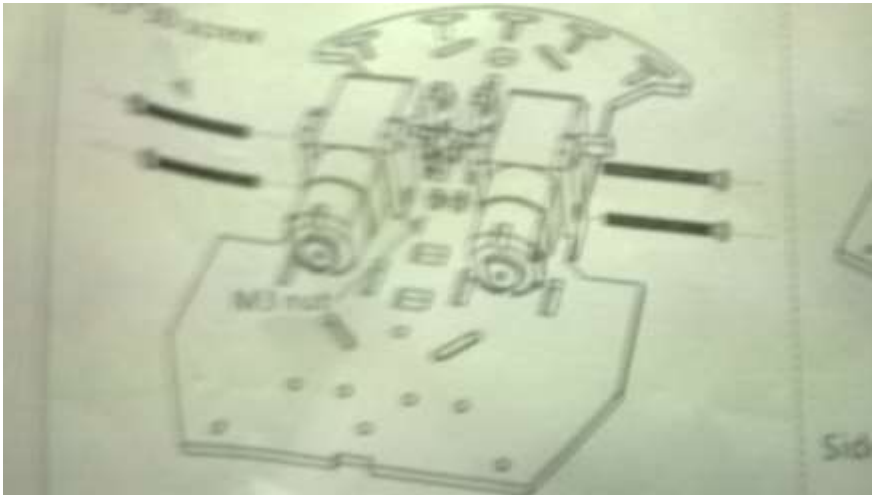
2. Στη συνέχεια αρχίσαμε την κατασκευή. Πρώτο βήμα: Τοποθετήσαμε τον κάτοχο του κινητήρα.



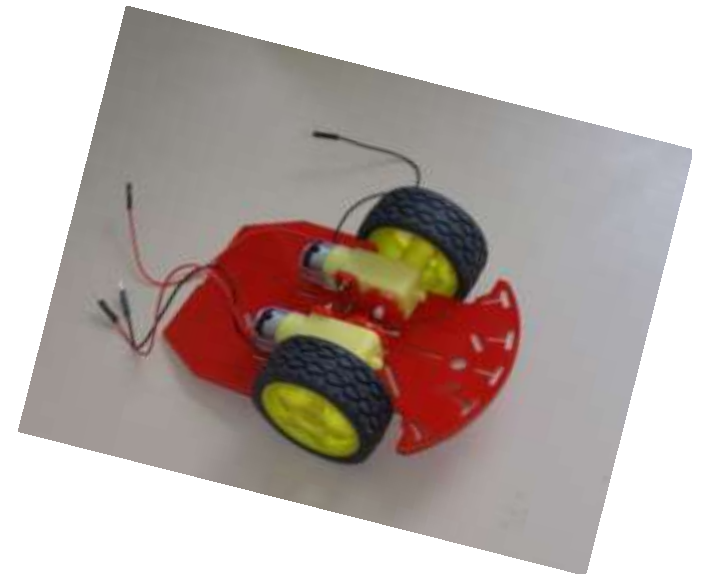
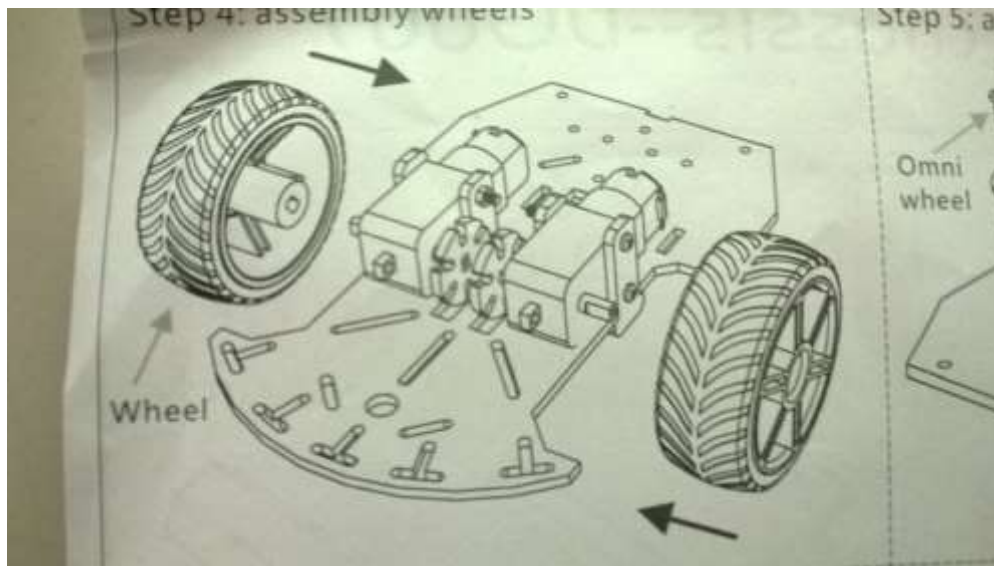
3. Μετά συναρμολογήσαμε τους κινητήρες



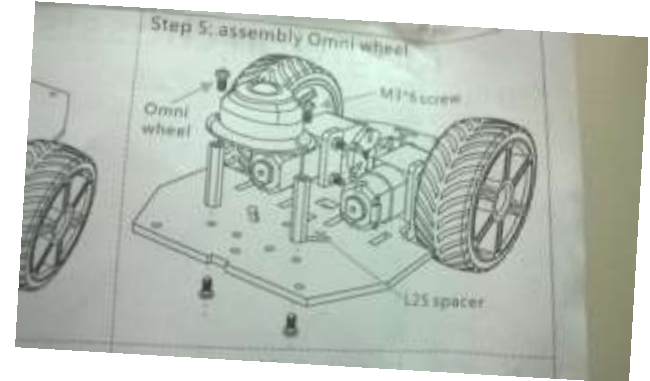
4. Βιδώσαμε τους κινητήρες.



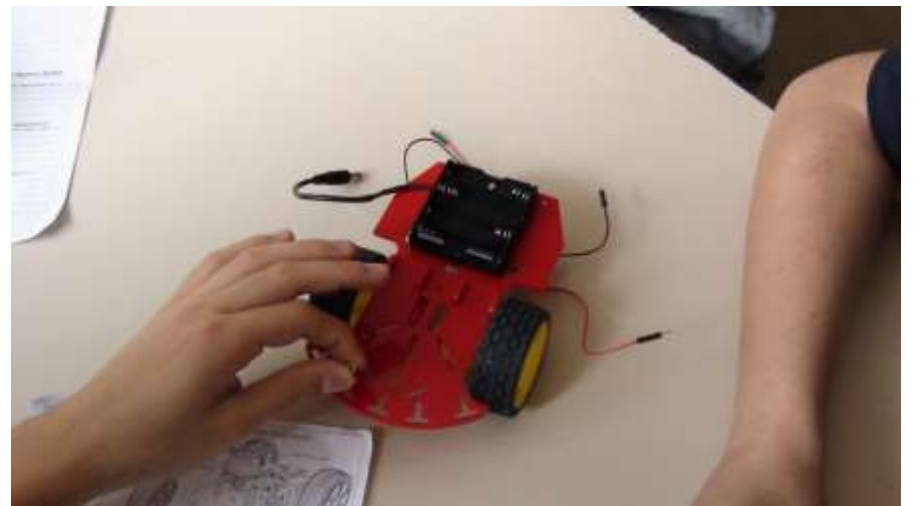
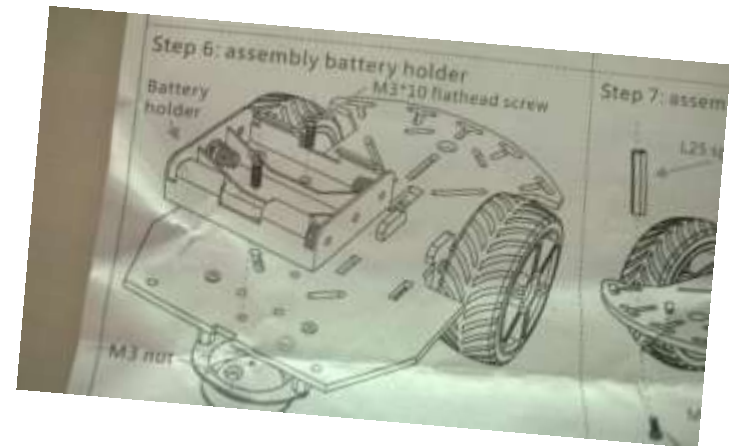
4. Τοποθετήσαμε τις ρόδες



5. Τοποθετήσαμε τον ομνι τροχό



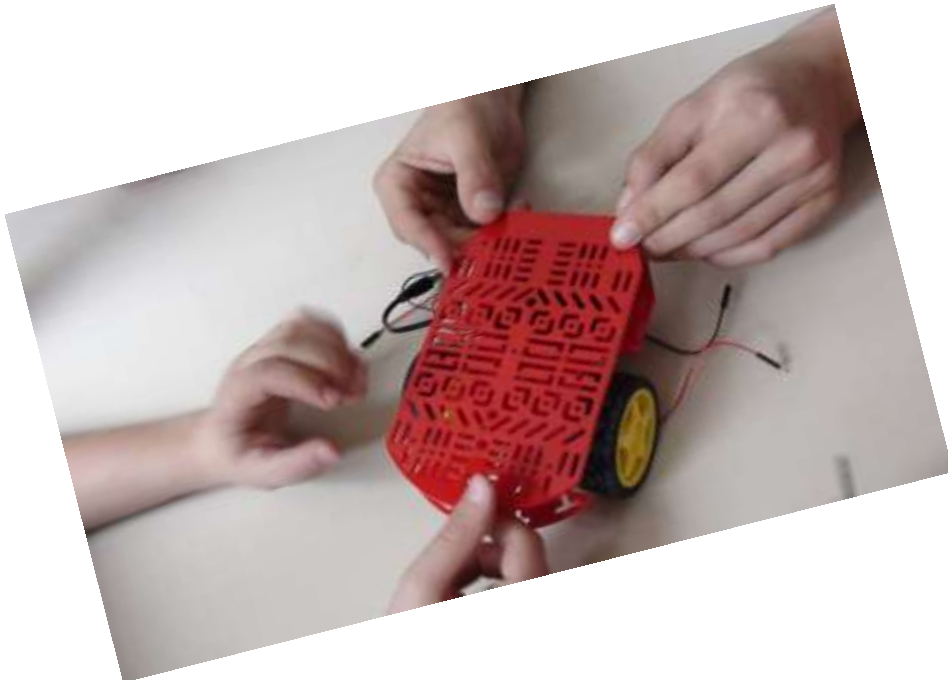
6. Τοποθετήσαμε την μπαταρία



7.Συναρμολογήσαμε τους υποδοχείς



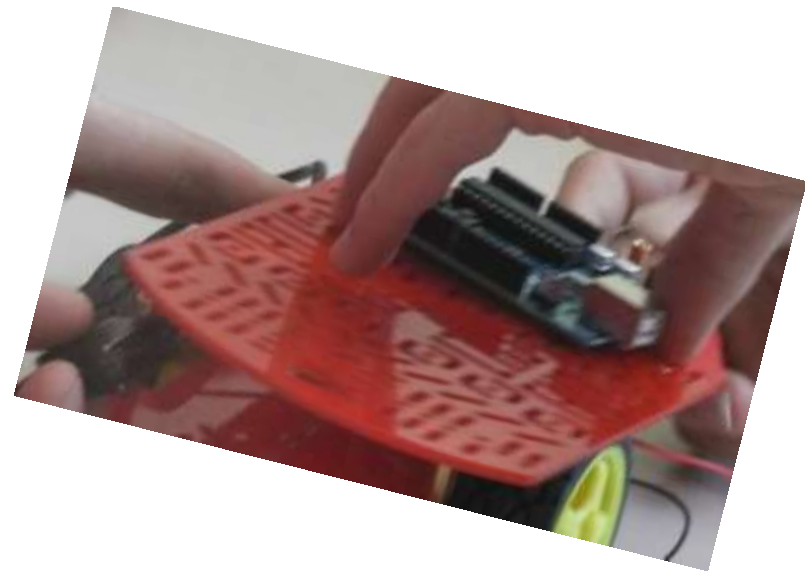
8.Συναρμολόγησαμε την άνω επιφάνεια του Magician Chassis



Η Κατασκευή του Magician Chassis ολοκληρώθηκε!!!



Συνεχίσαμε με την τοποθέτηση του arduino



Στη συνέχεια τοποθετήσαμε τον αισθητήρα απόστασης.

